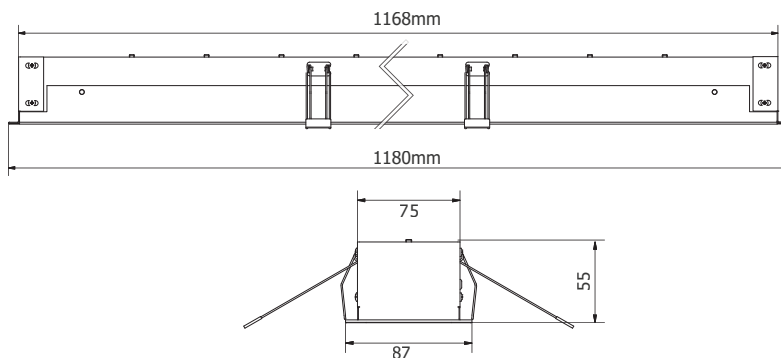


## Datos técnicos



### Dimensiones



MODELO IBA	A	L	h
Iba modelo 689	87 mm	1180 mm	55 mm
HUECO	A	L	h
Iba modelo 689	75 mm	1168 mm	60 mm

### Descripción técnica:

Cuerpo construido en chapa de aluminio. Marco construido en chapa de hierro pintada color blanco.

Cabezales y uniones intermedias que permiten poner luminarias individuales o armar líneas continuas.

Acrílico difusor opal y reflector de aluminio alano de alta pureza.

Plaquetas electrónicas construidas en aluminio con LEDs.

Driver remoto montado en portaequipo independiente.

Opción: Equipo de emergencia remoto.

### Especificaciones Técnicas

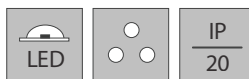
Vida útil: 50,000 hs

Temperatura de Color: 3500 °K / 4000 °K / 5000 °K

Fuente Luminosa: Plaquetas de leds.

Modelo IBA	POTENCIA	FLUJO LUMINOSO	EFICIENCIA LUMINOSA
689	36w	5000Lm	138Lm/w

### Características Especiales



### Aplicaciones



### Componentes que se entregan:

