


Estudio Lumínico Alumbrado público - Energía Solar

 **iba** Iluminación Buenos Aires

676



Alumbrado Público con panel solar

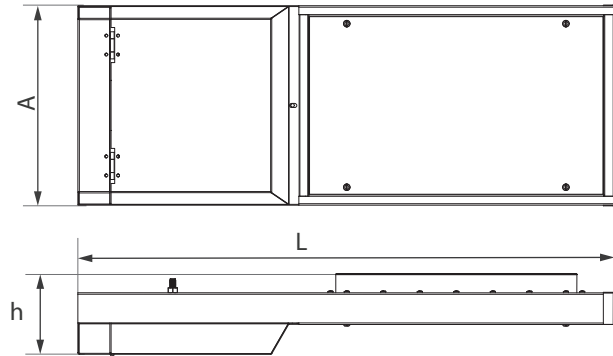
Luminaria para colocar en exteriores con tecnología de led. Ideal para lograr una iluminación general en calles o estacionamientos.



Datos técnicos



Dimensiones



MODELO IBA	A	h	L
Modelo IBA 676	275 mm	110 mm	730 mm

Descripción técnica:

Cuerpo construido en chapa de hierro. Plaquetas electrónicas montadas sobre disipador de extrusión de aluminio con aletas ranuradas.

Unidad óptica completamente hermética, con vidrio templado que presiona contra un burlete de silicona.

Portaequipo integrado con puerta abatible para un fácil acceso mejorando la instalación y mantenimiento.

Driver IP 67 con borneras en caja estanca.

Anclaje preparado para caños de 60mm de diámetro.

Especificaciones Técnicas

IP: 67

Material: Aluminio

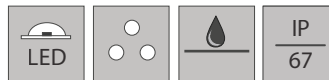
Vida útil: 50,000 horas

Temperatura de color: 3500°K / 4500°K

Lámpara: Plaqueta electrónica de LEDs

LEDS	POTENCIA	FLUJO LUMINOSO	EFICIENCIA LUMINOSA
Plaqueta de 24 leds	26 w	4.600 lm	177 lm/w

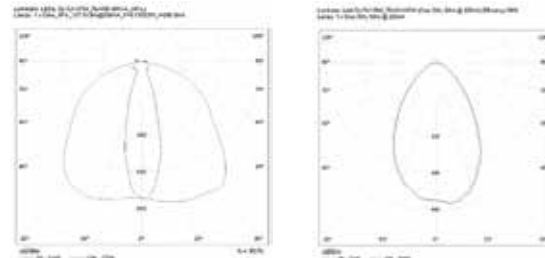
Características Especiales



Aplicaciones

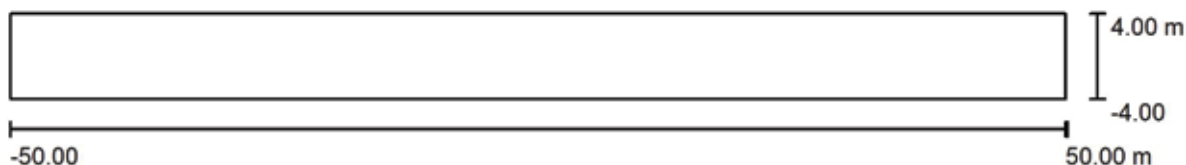


Datos fotométricos



Energía solar Alumbrado Público /

Datos de planificación



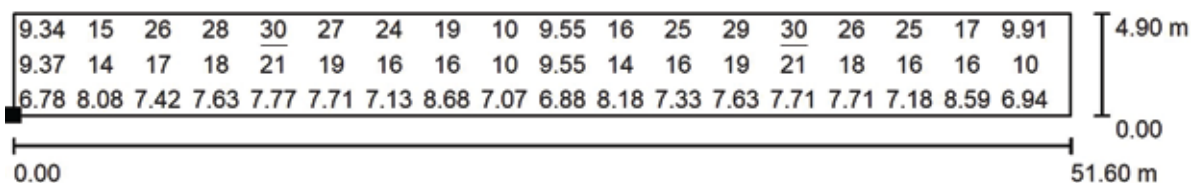
Factor mantenimiento: 0.80, ULR (Upward Light Ratio): 3.5%

Escala 1:715

Lista de piezas - Luminarias

N°	Pieza	Designación (Factor de corrección)	(Luminaria) [lm]	(Lámparas) [lm]	P [W]
1	4	LEDiL Oy C13471_STRADA -A2_(XT -E) Eff.92.1% (Tipo 1)* (1.000)	4237	4600	26.0
*Especificaciones técnicas modificadas			Total: 16949	Total: 18400	104.0

Superficie de cálculo



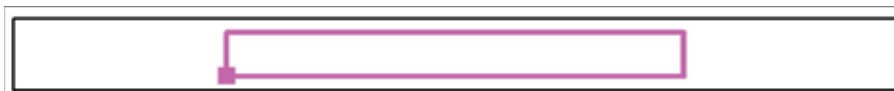
Valores en Lux, Escala 1 : 369

No pudieron representarse todos los valores calculados.

Situación de la superficie en la escena exterior:

Punto marcado:

(-25.900 m, -2.400 m, 0.850 m)



Trama: 128 x 128 Puntos

E_m [lx]
15

E_{min} [lx]
5.11

E_{max} [lx]
30

E_{min} / E_m
0.347

E_{min} / E_{max}
0.168

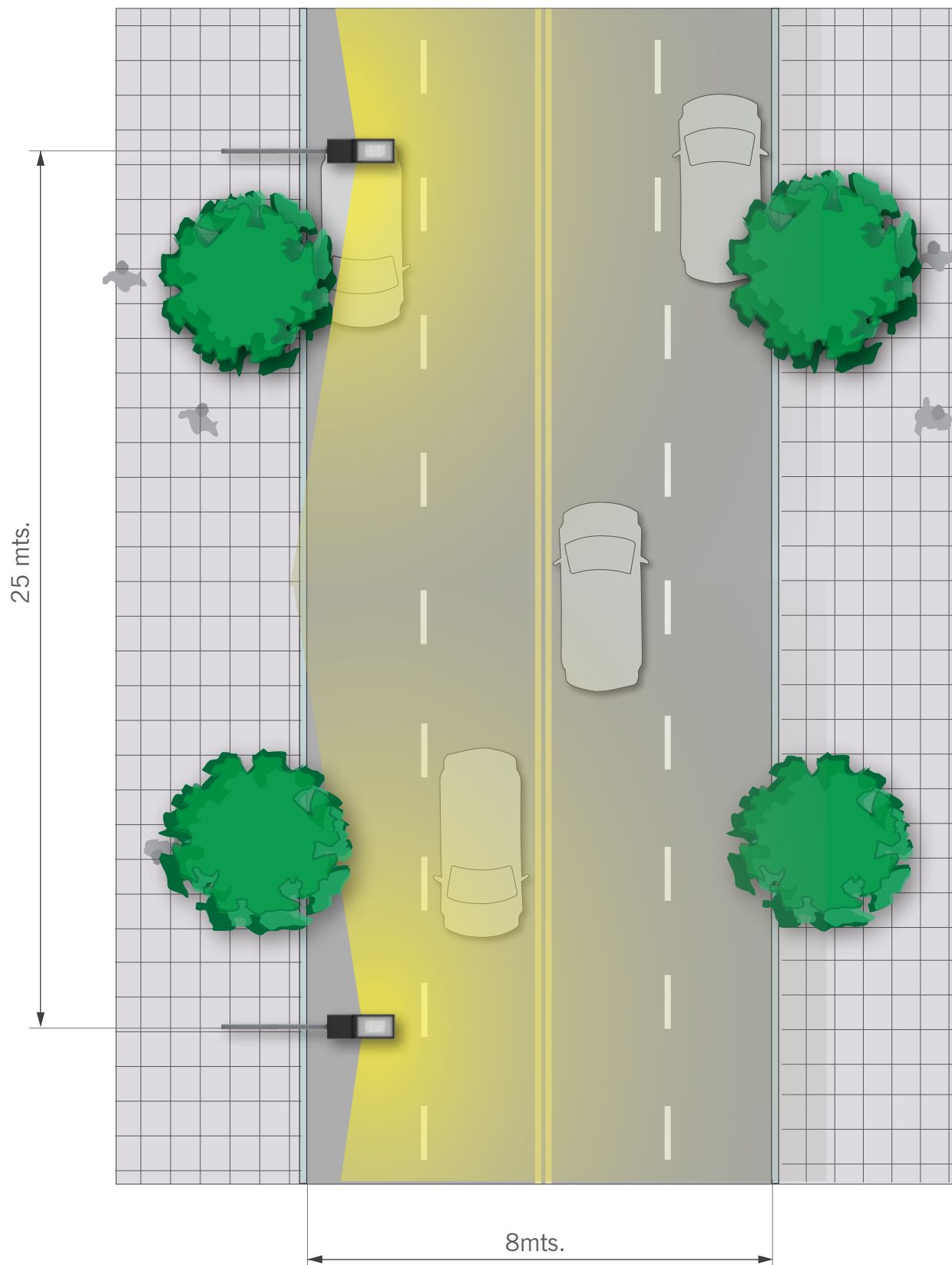
Distribución de las luminarias

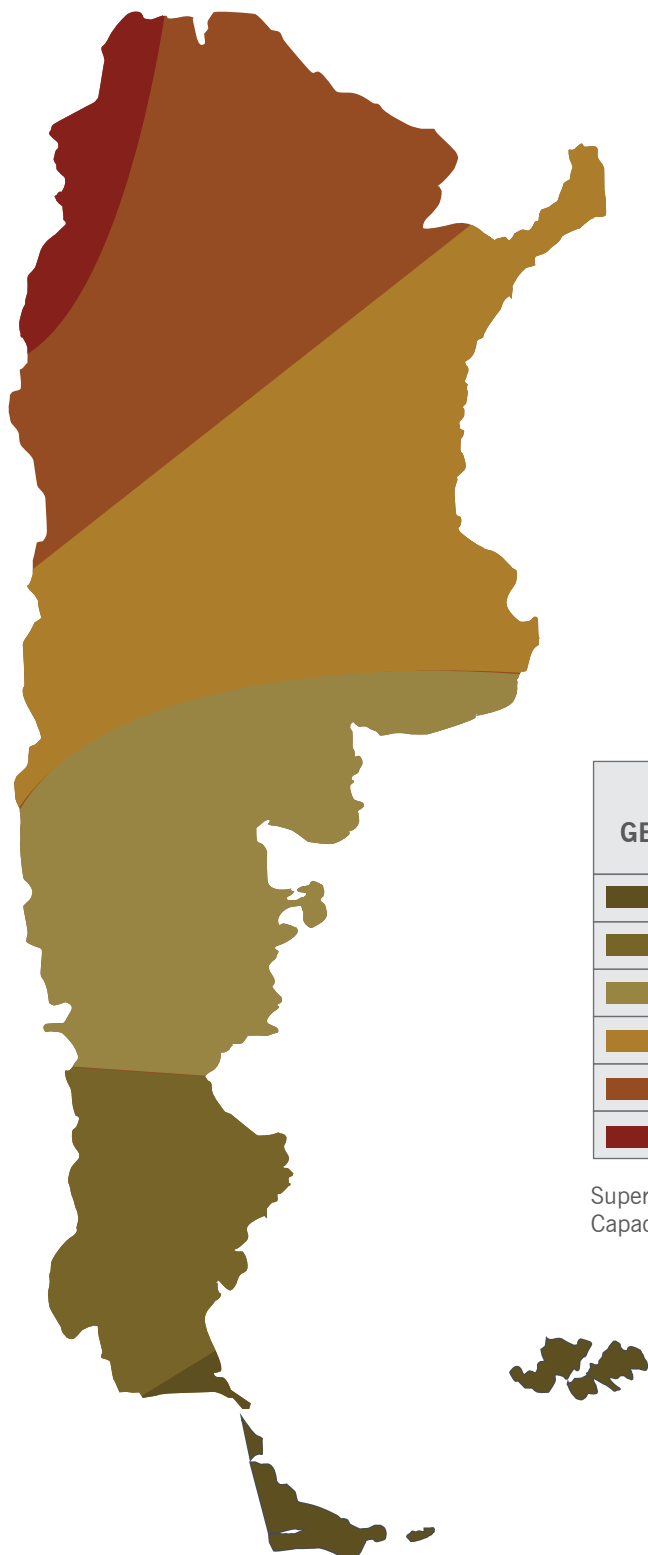
Modelo IBA 676.

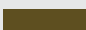
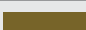
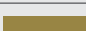
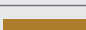
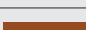
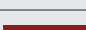
Alumbrado público, disposición unidireccional.

Ancho de calzada promedio: 8 metros.

Separación: 25 mts. 4 artefactos por cuadra.





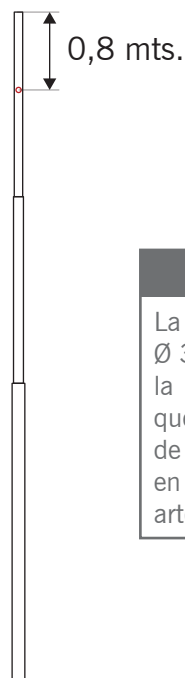
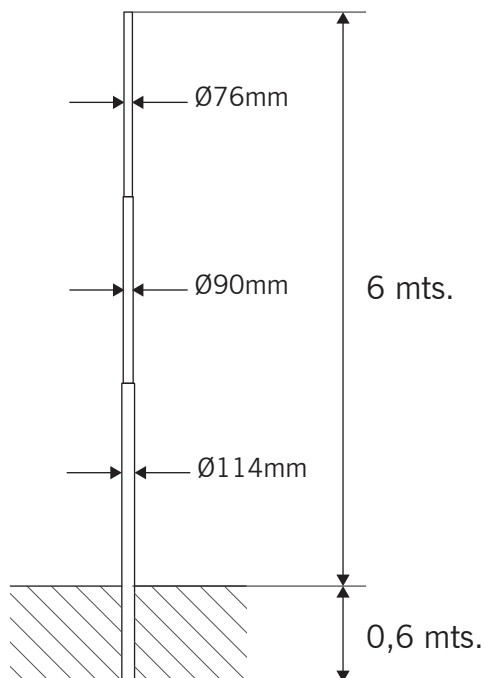
ZONAS GEOGRÁFICAS	SUPERFICIE FOTOVOLTAICA	CAPACIDAD BANCO BATERÍAS
 Zona A	+ 100%	+ 30%
 Zona B	+ 50%	+ 20%
 Zona C	+ 15%	+ 10%
 Zona D	1 m ²	100 Ah
 Zona E	- 10%	- 10%
 Zona F	- 20%	- 20%

Superficie fotovoltaica para zona D (estándar): 1 m²

Capacidad de banco de baterías para zona D (estándar): 100 Ah

Instrucciones de montaje

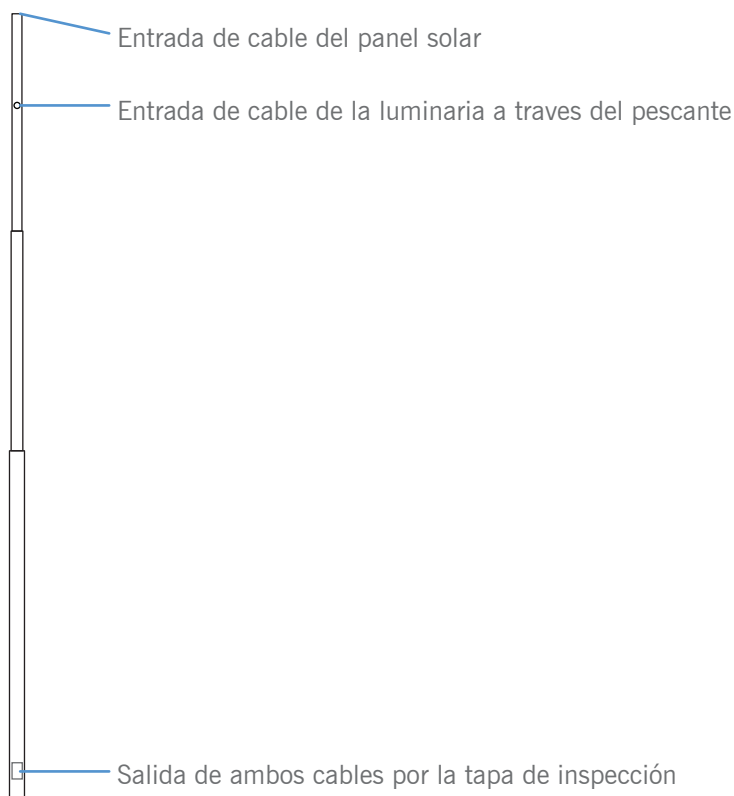
1. Colocar la columna para alumbrado público empotrandola en el piso 0,6 mts. Orientar la columna con el agujero de $\varnothing 35\text{mm}$ hacia donde se va a direccionar la luminaria.



¡Importante!

La columna tiene una acometida de $\varnothing 35\text{ mm}$ a 80 cm de la cima, sobre la que debe fijarse el brazo soporte que sostiene el artefacto. Contemplar de colocar la columna con el agujero en la dirección que se va a colocar el artefacto.

2. En la parte superior de la columna se debe realizar un agujero para pasar el cable del panel solar. En la parte inferior salen los ambos cables por la tapa de inspección.

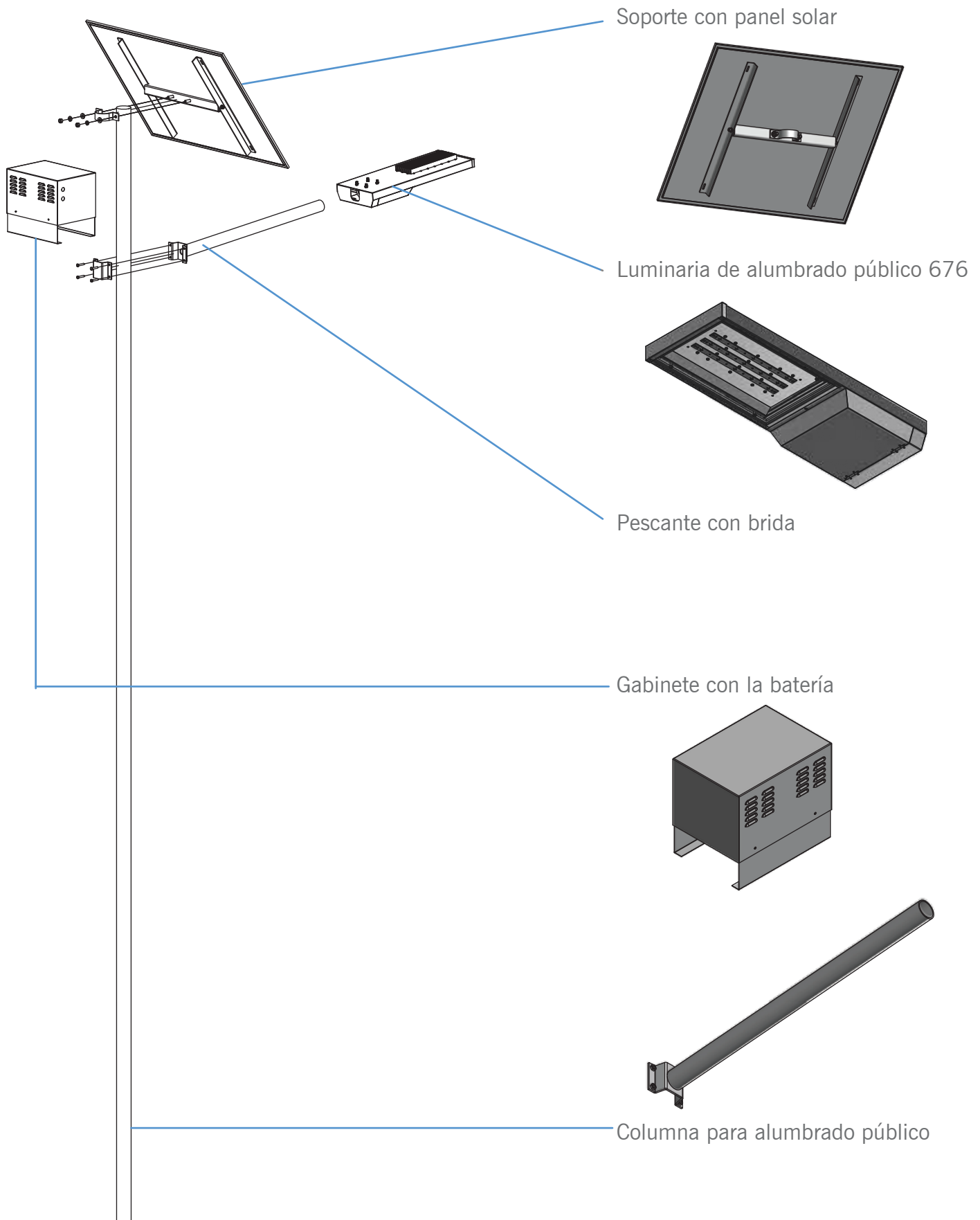


Montaje 676 Solar

Instrucciones de montaje



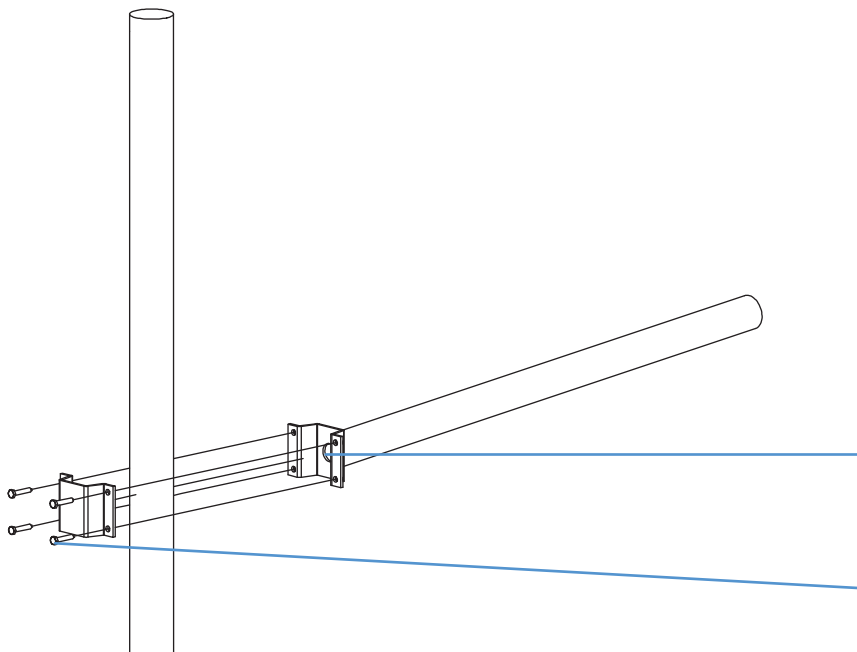
COMPONENTES



Montaje 676 Solar

Instrucciones de montaje

3. Colocar el Pescante a 0,8 mts de la parte superior, en donde se encuentra el agujero de $\varnothing 35$ mm.



El agujero del caño debe coincidir con el agujero de la brida para poder pasar los cables.

Ajustar bien los tornillos asegurándose de que el brazo quede agarrado firme.

4. Enhebrar el artefacto en el brazo recién colocado y ajustar las bridas de sujeción.

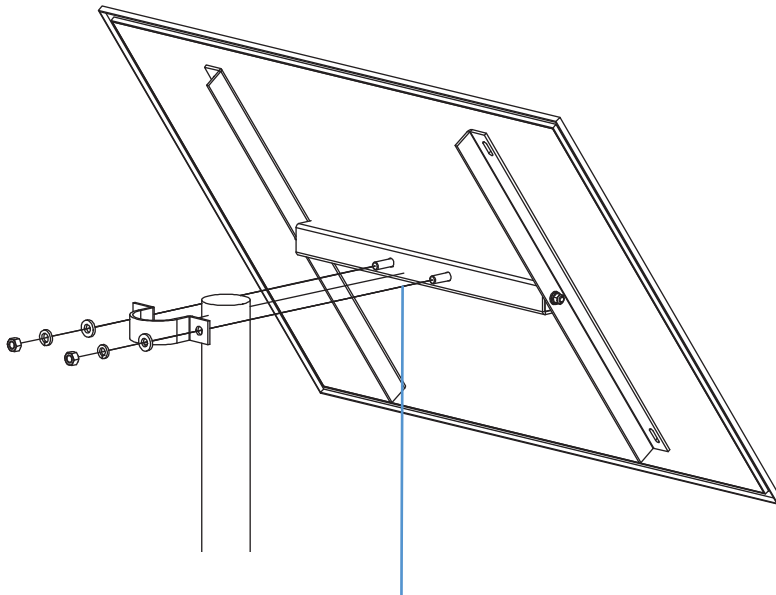


Enhebrar el caño hasta que haga tope con la chapa.
Luego ajustar las bridas en el orden que se indica en la imagen. De esta forma se asegura un buen agarre de la luminaria.

Ajustar las tuercas siguiendo el orden anterior.

Instrucciones de montaje

6. El panel debe enhebrarse en la parte superior de la columna orientado hacia el norte. Tener mucho cuidado de no golpear la parte trasera del panel ya que es muy frágil.

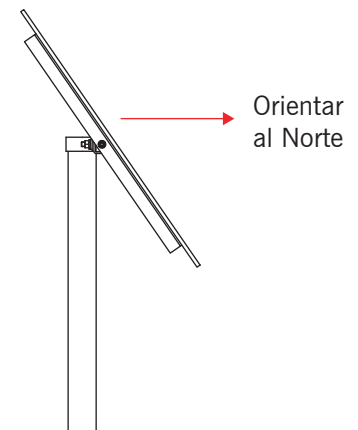


¡Importante!

No modificar el ángulo de inclinación enviado en el soporte del panel.

¡Importante!

Colocar el panel orientado hacia el norte. Es indispensable para el eficiente uso de la luz solar.



7. Enhebrar el cable que sale del panel en la columna y sacarlo por la parte inferior.



¡Importante!

Tener mucho cuidado de no golpear la parte trasera del panel ya que es muy frágil y fácil de dañarlo.

Del panel solar sale un cable de 9 mts que debe enhebrarse en la columna y bajar hasta el suelo.