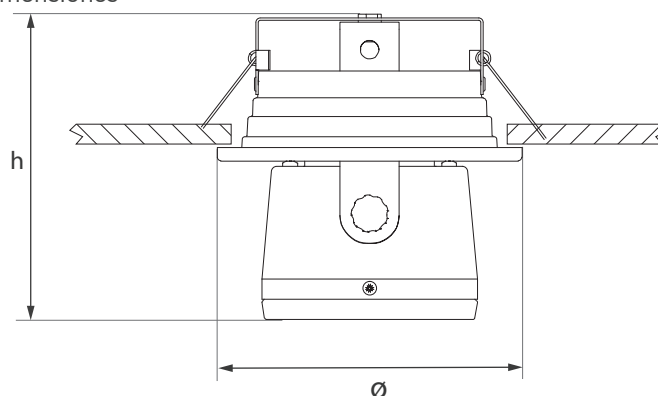


## Datos técnicos



### Dimensiones



MODELO IBA	Ø	h
627 orientable	165 mm	165 mm
Tamaño de hueco	Ø	h
627 orientable	145 mm	80 mm

### Descripción técnica:

Luminaria conformada por un cuerpo construido en aluminio, disipador de extrusión de aluminio con aletas ranuradas y reflector de aluminio anodizado. Incluye soporte de fijación que le permite un giro 360° en ambas direcciones. La fuente luminosa consiste en una pastilla de led CXA 2520 alimentada por un driver que viene montado en un portaequipo independiente.

### Especificaciones Técnicas

IP: 20

Material: Aluminio

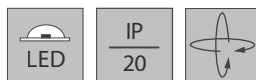
Vida útil: 50,000 horas

Temperatura de color: 3500°K / 4500°K

Lámpara: Pastilla de LED CXA 2520

LEDS	POTENCIA	FLUJO LUMINOSO	EFICIENCIA LUMINOSA
Pastilla CXA 2520	13 w	1845 lm	150 lm/w
Pastilla CXA 2520	18 w	2515 lm	140 lm/w
Pastilla CXA 2520	26 w	3320 lm	128 lm/w

### Características Especiales



### Aplicaciones



### Reflectores



Reflector abierto

Reflector concentrador

### Productos relacionados



Bandeja 686