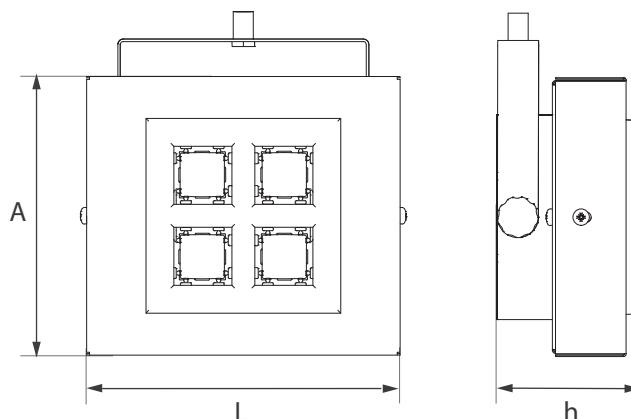


## Datos técnicos



### Dimensiones



MODELO IBA	A	h	L
450	136 mm	70 mm	153 mm

### Descripción técnica:

Cuerpo y bastidor construido chapa de hierro.

Horquilla orientable en los 360 ° construida en chapa de hierro, con volante de fijación.

Caja porta equipo superior preparada para colgar la luminaria y alojar el driver

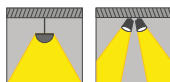
Plaqueta de led montada sobre disipador de extrusión de aluminio con aletas ranuradas.

Lente cuádruple con baffle antideslumbrante de 24°.

### Características Especiales



### Aplicaciones



### Datos fotométricos

### Especificaciones Técnicas

Vida útil: 50,000 hs

Temperatura de Color: 3500 °K / 4000 °K / 5000 °K

Fuente Luminosa: Plaquetas de leds.

MODELO IBA	POTENCIA	FLUJO LUMINOSO	EFICIENCIA LUMINOSA
450	24w	3536Lm	147,7Lm/w