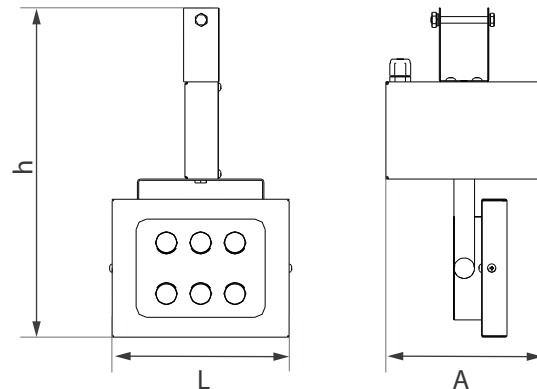


Datos técnicos



Dimensiones

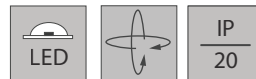


MODELO IBA	A	h	L
Plaqueta de 18 leds	170	260	172

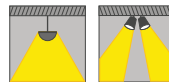
Descripción técnica:

Cuerpo construido en chapa de hierro, horquilla orientable con volantes de ajuste. Plaqueta electrónica montada sobre disipador de extrusión de aluminio con aletas ranuradas. Opcional: Portaequipo construido en chapa de hierro con horquilla para montar en perfil de 44 x 44mm.

Características Especiales



Aplicaciones



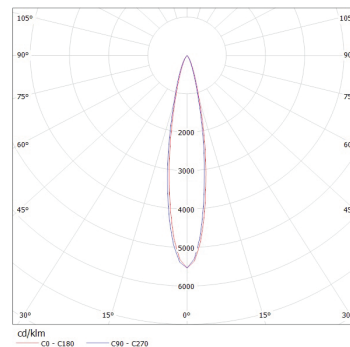
Especificaciones Técnicas

IP: 20
 Material: Chapa de hierro
 Vida útil: 50,000 horas
 Temperatura de color: 3500°K / 4500°K
 Lámpara: Plaqueta electrónica de Leds

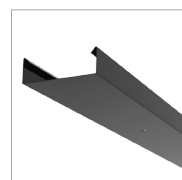
LEDS	POTENCIA	FLUJO LUMINOSO	EFICIENCIA LUMINOSA
18 Leds	19w	2490 lm	131 lm/w
18 Leds	28w	3360 lm	120 lm/w
18 Leds	40w	4380 lm	109 lm/w

Datos fotométricos

Luminaire: Ledli Oy C13234_SATU-S_(IP-E2) Efficiency=85%
 Lamps: 1 x CREE XP-E2 (PFE8WY-L1-0000-00CE7) 243lm@250mA CCT= 3174K P=2.2W I=250mA



Productos relacionados



Bandeja 686