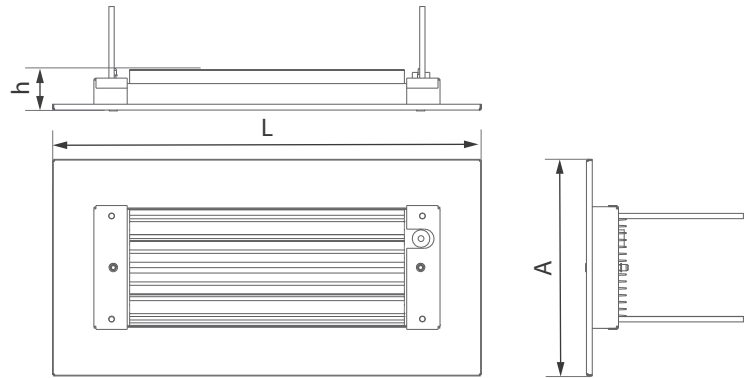


Datos técnicos



Dimensiones



MODELO IBA	A	h	L
1 módulo de LED	406 mm	50 mm	515 mm
2 módulos de LEDs	260 mm	50 mm	515 mm

Descripción técnica:

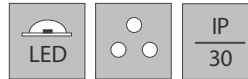
Cuerpo y marco construido en chapa de hierro. Color blanco.

Refuerzos superiores para fijar con varilla rosca de 1/4.

Plaquetas electrónicas construidas en aluminio con LEDs.

Driver remoto colocado al costado de la luminaria.

Características Especiales



Aplicaciones



Especificación técnica:

Vida útil: 50,000 hs

Temperatura de Color: 4000 °K / 5000 °K

Fuente Luminosa: Plaquetas de leds.

MODELO IBA	POTENCIA	FLUJO LUMINOSO	EFICIENCIA LUMINOSA
1 Modulo 15 leds	33w	3200Lm	96Lm/w
1 Modulo 20 leds	44.5w	4272Lm	96Lm/w
1 Modulo 15 leds	56w	6763Lm	121Lm/w
1 Modulo 20 leds	74w	9000Lm	121Lm/w
2 Modulo 15 leds	112w	13526Lm	121Lm/w
2 Modulo 20 leds	148w	18000Lm	121Lm/w

Datos Fotométricos

