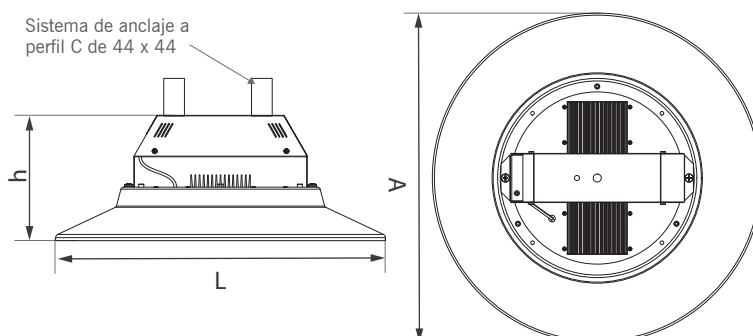


Datos técnicos



Dimensiones

Sistema de anclaje a perfil C de 44 x 44



MODELO IBA	A	h	L
26 LEDs	651 mm	246 mm	651 mm

Descripción técnica:

Cuerpo construido en chapa de aluminio repujada color a elección.

Puente de fijación construido en chapa de hierro con soportes de fijación para perfil de 44x44.

Pantalla de aluminio repujado de baja altura.

Protección de inferior de vidrio templado espesor 5mm.

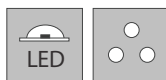
Plaquetas de leds montadas sobre disipador de extrusión de aluminio con aletas ranuradas.

Driver remoto montado sobre portaequipo independiente, preparado para perfil de 44x44mm

Opción: Equipo de emergencia remoto montado sobre portaequipo.

Pantalla profunda para controlar el brillo.

Características Especiales



Aplicaciones



Especificaciones Técnicas

Vida útil: 50,000 hs

Temperatura de Color: 4000 °K / 5000 °K

Fuente Luminosa: Plaquetas de leds.

MODELO	POTENCIA	FLUJO LUMINOSO	EFICIENCIA LUMINOSA
IBA plaqueta 20 LEDs	74w	10020Lm	135Lm/w
IBA plaqueta 26 LEDs	96,5w	13026Lm	130Lm/w