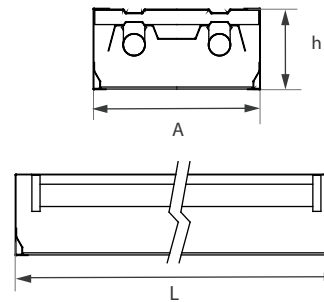


Datos técnicos



Dimensiones

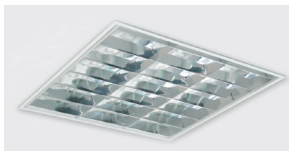


MODELO IBA	A	h	L
2x36w	300 mm	95 mm	1215 mm
2x36PLL	607 mm	95 mm	607 mm
2x58w	300 mm	95 mm	1515 mm
2x54w	300 mm	95 mm	1215 mm
Tamaño de hueco	A	h	L
2x36w	285 mm	150 mm	1200 mm
2x36PLL	595 mm	150 mm	595 mm
2x58w	285 mm	150 mm	1500 mm
2x54w	285 mm	150 mm	1200 mm

Descripción técnica:

- Cuerpo construido en chapa de hierro doble decapada.
- Equipo interior incluido en la luminaria.
- Fijación Mecánica a cielorraso.
- Preparada para admitir equipos de emergencia.
- Admite cielorrasos Durlock o Armstrong.
- Opcional: Difusor de Acrílico opal.
 - Louver doble parabólico
 - Abierto con reflector de aluminio.
 - Difusor de Vidrio.

Nota: Consultar modelo.



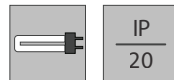
Louver doble parabólico

Especificaciones Técnicas

- Vida útil promedio de Tubo T8 con balasto electrónico 13,000 hs
- Vida útil promedio de Tubo T5 con balasto electrónico 20,000 hs
- Temperatura de Color: 2700 °K / 3000 °K / 3500 °K / 4000 °K
- Fuente Luminosa: Tubos Fluorescentes T5/T8

MODELO IBA	POTENCIA	FLUJO LUMINOSO	EFICIENCIA LUMINOSA
301- 2x36w	72w	6700Lm	93Lm/w
301- 3x36w	108w	10050Lm	93Lm/w
301- 4x36w	144w	13400Lm	93Lm/w
301- 2x58w	116w	10400Lm	89Lm/w
301- 2x54w	108w	8900Lm	82Lm/w
301- 3x36w Dlx	108w	5700Lm	52.7Lm/w

Características Especiales



Aplicaciones



Datos fotométricos

