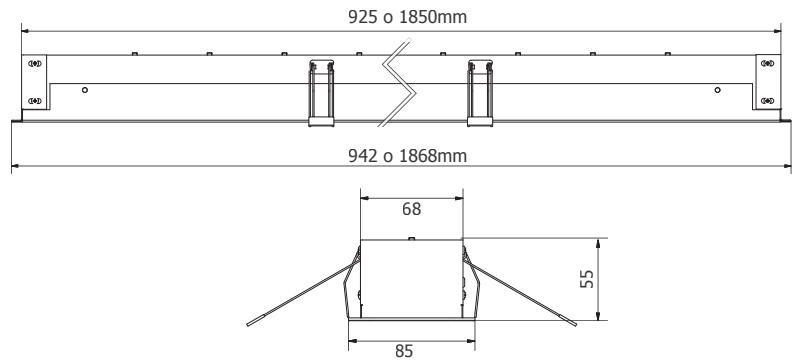


Datos técnicos



Dimensiones



MODELO IBA	A	L	h
Iba modelo 689 corto	85 mm	942 mm	55 mm
Iba modelo 689 Largo	85 mm	1868 mm	55 mm
HUECO	A	h	L
Iba modelo 689 corto	75 mm	930 mm	60 mm
Iba modelo 689 Largo	75 mm	1855 mm	60 mm

Descripción técnica:

Cuerpo construido en chapa de aluminio. Marco construido en chapa de hierro pintada color blanco.

Cabezales y uniones intermedias que permiten poner luminarias individuales o armar líneas continuas.

Acrílico difusor opal y reflector de aluminio alano de alta pureza.

Plaquetas electrónicas construidas en aluminio con LEDs.

Driver remoto montado en portaequipo independiente.

Opción: Equipo de emergencia remoto.

Especificaciones Técnicas

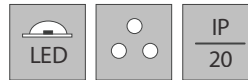
Vida útil: 50,000 hs

Temperatura de Color: 3500 °K / 4000 °K / 5000 °K

Fuente Luminosa: Plaquetas de leds.

Modelo IBA	POTENCIA	FLUJO LUMINOSO	EFICIENCIA LUMINOSA
689 Corto	33w	3653Lm	110Lm/w
689 Largo	66w	7300Lm	110Lm/w

Características Especiales



Aplicaciones



Componentes que se entregan:

